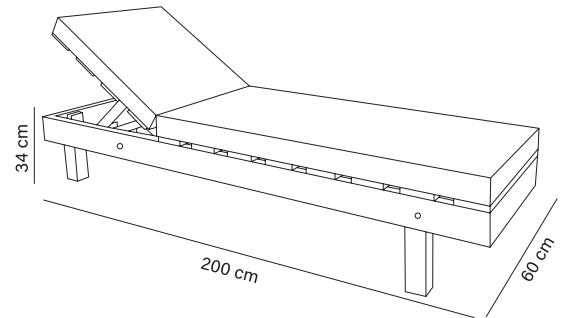


MOBILIARIO MADERA

CHSL200



ES Estructura fabricada en madera autoclave, incluye colchón reclinable con una densidad 25kg/m³ con tejido mixto (superior náutico e inferior Textilene)

- Medidas: 70+130x60x34,5 cm
- Peso: 21 kg
- Embalaje: 200x60x25 cm

IN Structure made of autoclaved wood, includes reclining mattress with a density of 25kg/m³ with mixed fabric (upper nautical and lower Textilene).

- Measures: 70+130x60x34,5 cm
- Weight: 21 kg
- Packing: 200x60x25 cm

FR Structure en bois autoclavé, comprend un matelas inclinable d'une densité de 25kg/m³ avec tissu mixte (supérieur nautique et inférieur Textilene).

- Dimensions: 70+130x60x34,5 cm.
- Poids: 21 kg
- Emballage: 200x60x25 cm

TEJIDOS / FABRICS / TISSUS

Acrylic Nautic

Basic
Masa **Soft**
Masa **Forte**

Class
Bio Plus
Melange

EXCLUSIVAS CONFORT VALLÈS S.L.

Avda. Antonio Gaudí, 57-61 Pol. Ind. Rubí Sud 08191 RUBÍ (BARCELONA-ESPAÑA)

Tel. 93 587 38 90

conva@conva.es www.conva.es